


FAGGIOLATI PUMPS S.p.A.

CURVA CARATTERISTICA
PERFORMANCE CURVE

Serie 7F	Tipo di pompa - Pump type G625R4C1-W140AA2	Curva - Curve C725-605
Codice disegno - Drawing code		300_25_1

Cod. Code 7000895	Peso totale Total weight 1200 Kg	Materiale Construction GHISA EN-GJL-250 CAST IRON EN-GJL-250	Girante Impeller A CANALI WITH CHANNELS	
-----------------------------	--	--	---	---

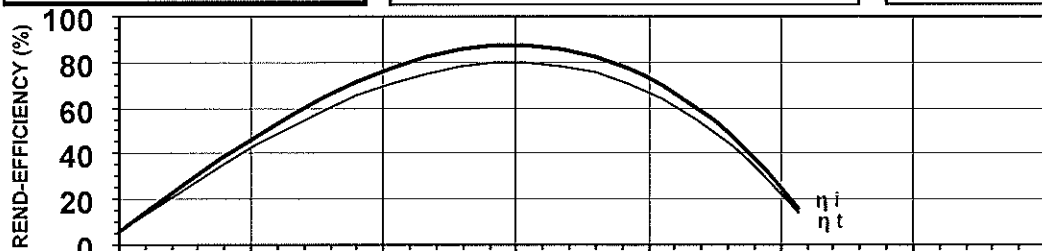
Idraulica - Hydraulic	
MANDATA DISCHARGE	DN 300 mm
ASPIRAZIONE SUCTION	DN 350 mm
PASSAGGIO LIBERO FREE PASSAGE	50x140 mm
DIAMETRO GIRANTE IMPELLER DIAMETER	412 mm

Motore- Motor		M625T/L -		
ALIMENTAZIONE POWER SUPPLY	3ph 400/690V-50Hz			
CLASSE DI ISOLAMENTO INSULATION CLASS	H			
VELOCITÀ NOMINALE NOMINAL SPEED	950 rpm			
POTENZA NOMINALE MOTORE NOMINAL MOTOR POWER	55,8 kW			
CORRENTE DI SPUNTO STARTING CURRENT	637 A			
CORRENTE NOMINALE NOMINAL CURRENT	108 A			
MOMENTO DI INERZIA TOTALE TOTAL MOMENT OF INERTIA	1,3520 kgm²			
FATTORE DI POTENZA POWER FACTOR	CARICO-LOADING			
	4/4	3/4	1/2	
	0,83	0,80	0,70	
RENDIMENTO MOTORE MOTOR EFFICIENCY	92 %	91 %	89 %	

Impiego - Application	
TEMP. MAX DEL LIQUID PUMPED LIQUID MAX TEMP.	< 40 °C
DENSITÀ MAX DEL LIQUID PUMPED LIQUID MAX DENSITY	1,2 Kg/dm³
PROTEZIONE MECCANICA MECHANICAL PROT. DEGREE	IP 68
CAVO CABLE	2X4G16+4G2,5 H07RNF

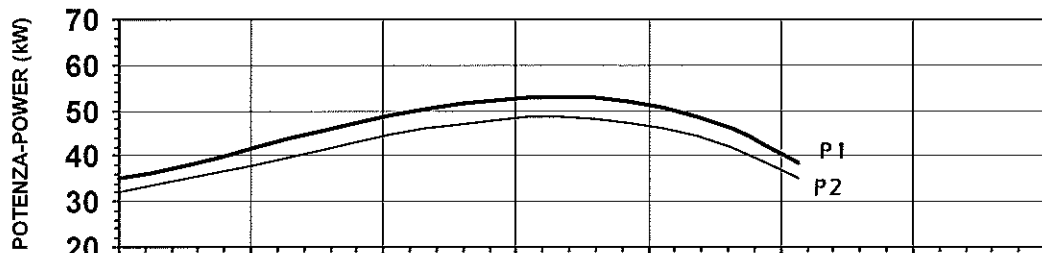
Rend. max - Best efficiency	
RENDIMENTO TOTALE TOTAL EFFICIENCY	80,2 %
RENDIMENTO IDRAULICO HYDRAULIC EFFICIENCY	87,6 %
POT. ASS. DALLA RETE ABS. POWER FROM MAINS	52,8 kW
PREVALENZA HEAD	13,2 m
PORTATA CAPACITY	1100 m³/h

Protezioni - Protections	
PROTEZIONE TERMICA THERMAL PROTECTION	<input checked="" type="checkbox"/> YES
CONTROLLO INFILTRAZIONE HUMIDITY PROBE	<input checked="" type="checkbox"/> YES
Ex d IIB T4	<input type="checkbox"/> NO
MANTELLO DI RAFFREDDAMENTO COOLING JACKET	<input type="checkbox"/> NO



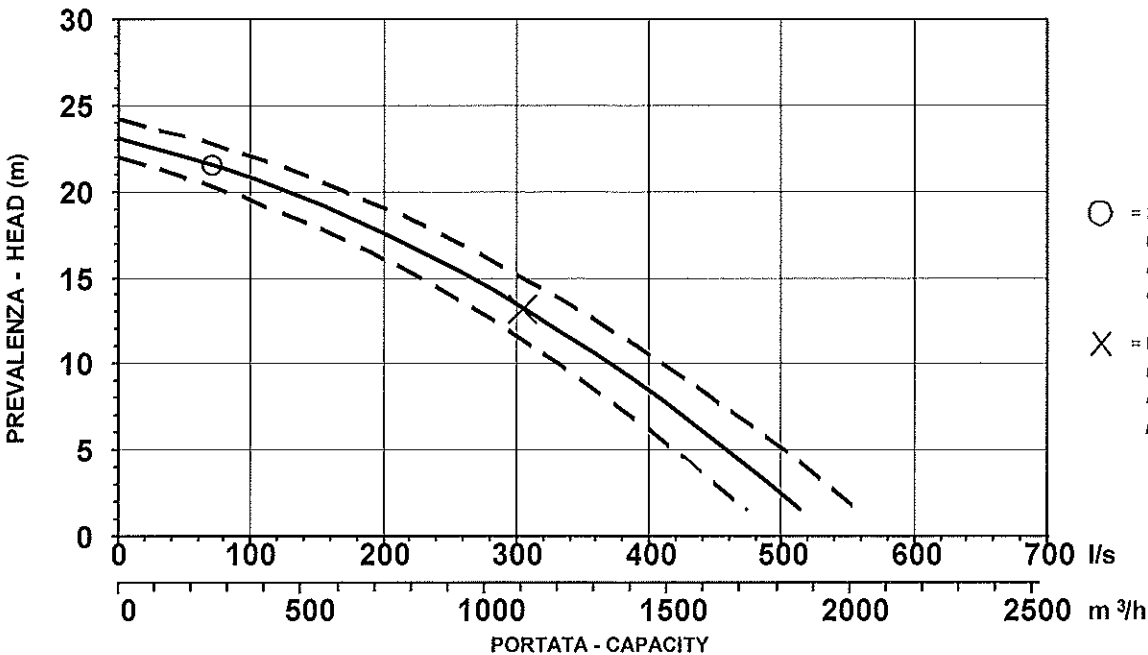
η_i = Rendimento idraulico
Hydraulic efficiency

η_t = Rendimento totale
Total efficiency



P1 = Potenza ass. dalla rete
Abs. power from mains

P2 = Potenza idraulica
Hydraulic power



○ = Portata minima
Minimum capacity

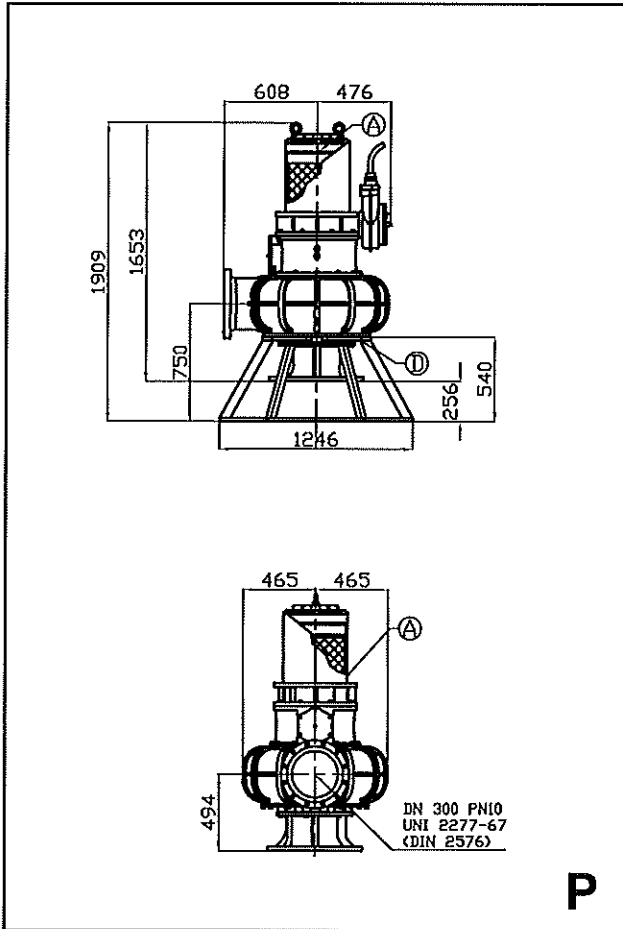
× = Punto max rendimento
Best efficiency point

CURVA CARATTERISTICA SECONDO NORMA
PERFORMANCE CURVES IN ACCORDANCE TO **UNI EN ISO 9906**

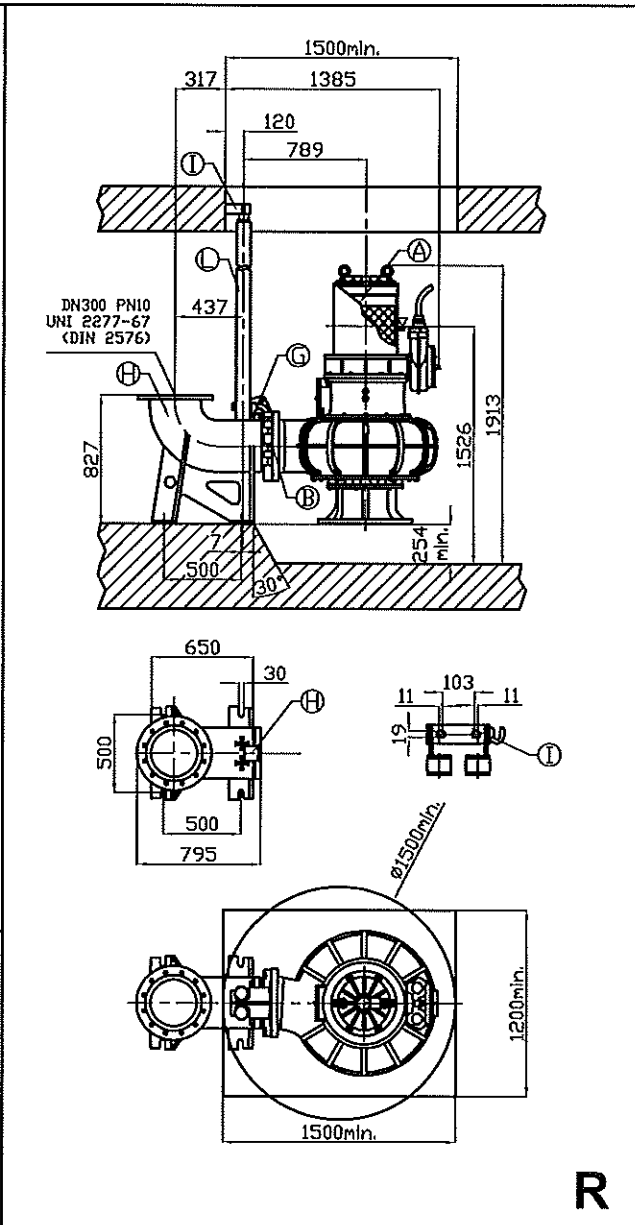
PRESTAZIONI RILEVATE CON ACQUA PURA A 20°C
OPERATING DATA OBTAINED WITH CLEAN WATER AT 20°C

Data - Date: 01/11/2000 Codice disegno - Drawing code: 300_25_1 App.: F (G3) Rev. 0

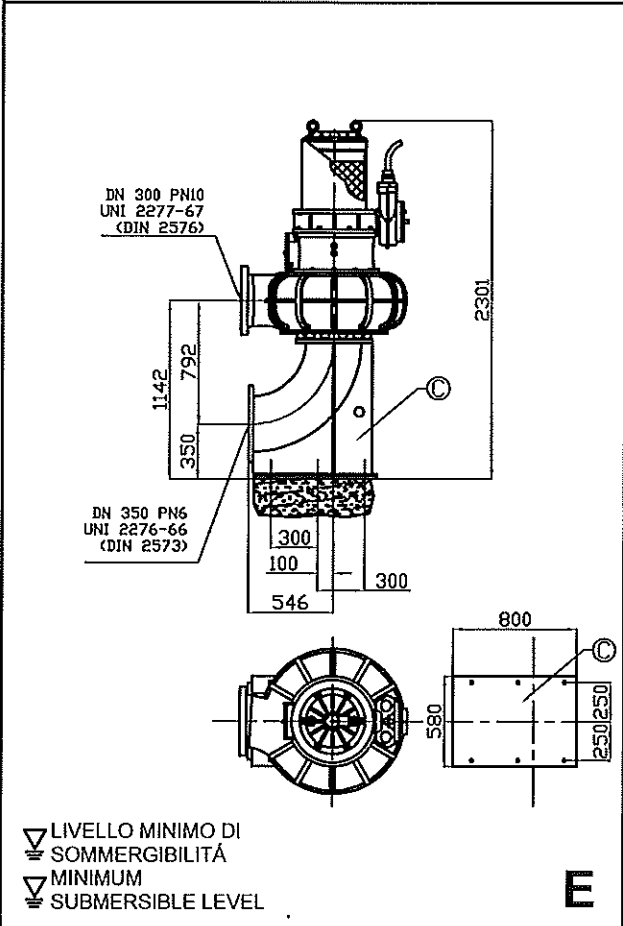
sch0907.1



P



R



E

▽ LIVELLO MINIMO DI
SOMMERSIBILITÀ
▽ MINIMUM
SUBMERSIBLE LEVEL

Pos.	Codice	Descrizione	Materiale	Peso Kg
Pos.	Code	Description	Material	Weight Kg
A	-	Elettropompa Sommersibile Submersible Pump	-	-
B	54.25091	Guarnizione DN300 Rubber joint DN300	Neoprene Neoprene	-
Type: E				
C	ECDN350	-	-	-
Type: P				
D	PAPDN300	Tripede appoggio X foot rest	Acciaio zincato Galvanized Steel	40
Type: R				
GPADN300				
G	GADTDN300	Controflangia accoppiamento 2 guide DN300 Double guide rail coupling flange DN300	G250 Ghisa G250 Cast-Iron	40
H	GBPACDN300	Piede d'accoppiamento 2 guide DN300 Double guide coupling feet DN300	G250 Ghisa G250 Cast-Iron	247
I	SOP2T300	Sopporto tubi superiore 2 guide 3" Double guide rail upper support 3"	Acciaio zincato Galvanized Steel	2,6
L	TG3Z	Tubo guida 3" Guide rail 3"	Acciaio zincato Galvanized Steel	-